

## Bedienungsanleitung Operating Manual Bruksanvisning

H0-Modell: Elektrolokomotive  
Reihe Rc2 1054 der SJ

H0-model: Electric locomotive  
class Rc2 1054 of the SJ

H0-modell:  
Ellok SJ, littera Rc2 1054

### Inhaltsverzeichnis Table of Contents Innehållsförteckning




	Inbetriebnahme.....2
	Wartung und Pflege.....15
	Starting locomotive operation.....4
	Maintenance of the model.....13
	Börja använda loket.....14
	Underhåll av modellen.....3


Fig. 1 – 5.....	8 + 9
Fig. 6.....	7 + 10
Fig. 7 – 10.....	6 + 11
Fig. 11.....	5 + 12


Bitte bewahren Sie die Verpackung des Modells sorgfältig auf. Beim Abstellen des Modells bietet sie den besten Schutz. Ein mit beigelegten Zurüstteilen aufgerüstetes Modell paßt nur bedingt wieder in die Originalverpackung hinein, da diese aus Gründen der Transportsicherung sehr eng sein muß. Es empfiehlt sich, die Originalverpackung an gewissen Stellen mit einem scharfen Messer auszuschneiden. Kleinere Teile des Modells, wie z.B. Puffer, sind wegen Detailtreue als aufgerüstete Steckteile ausgeführt und sind daher mit dem Grundkörper nicht ganz fest verbunden. Beim selbstverschuldeten Verlust möchten Sie bitte ein solches Teil neu bestellen. (In diesem Fall können Sie diese Teile auf dem Ersatzteilweg nachbestellen, eine Reklamation kann nicht geltend gemacht werden.) • Don't throw your box in the dustbin. If your model is not in use this box will keep it safe. If kits are mounted on a wagon it will be slightly tight when placing it in the original box. This guarantees safe transport. It is therefore recommended to cut out certain parts of the original box. To keep the model like the original, smaller parts (e.g. buffers) had been manufactured separately from the body and are not tightly fixed on it. Therefore they probably can get lost. In this case you certainly may reorder them but a complaint would not be acceptable. • Veuillez conserver ce mode d'emploi ainsi que l'emballage en vue d'un futur emploi. L'emballage se prête particulièrement bien pour stocker et protéger votre modèle lorsqu'il n'est pas en service. • Un wagon entièrement équipé de ses pièces de finition ne rentre plus dans son emballage qu'après avoir dégagé la place nécessaire à l'aide d'un couteau fin et bien guisé aux endroits où sont montés ces pièces. La stabilité et la sécurité de l'emballage lors du transport du modèle de l'usine à votre détaillant (ou même à vous) impose une réduction au strict minimum de toute place découpée et non utilisée, raison pour laquelle ces coupes ne peuvent malheureusement pas être aménagées déjà en usine. • Quelques petites pièces de finition (des tampons p. e.) ne sont pas moulées d'un seul bloc avec leurs bases, mais séparément rapportées en vue d'une réalisation plus détaillée. Cela implique le risque de perte de ces composants. Dans ce cas, vous pouvez commander ces pièces aux S.A.V. ROCO; nous ne pouvons cependant pas donner suite à une réclamation éventuelle à cause de ces pièces perdues. • Heeft u uw model voorzien van alle insteekdeeltjes, dan past deze niet meer precies in de doos. Na voorzichtig passen snijdt u met een scherp mes eerst enige stukjes uit deze doos en u heeft de beste bescherming voor uw kostbare model bereikt.

**Achtung!** Bei unsachgemäßem Gebrauch besteht Verletzungs- gefahr durch funktionsbedingte scharfe Kanten und Spitzen • **Attention!** At an incorrect use there exists danger of hurting because of cutting edges and tips • **Attention!** Il y a danger de blessure à un emploi incorrect à cause des aiguilles et arêtes vives! • **Voorzichtig!** Bij ondoelmatig gebruik bestaat verwondingsgevaar door scherpe zijkanten en uitsteeksels! • **Attenzione!** Un inap-propriato uso comporta pericolo di ferimenti attraverso punte e spignoli taglienti! • **Atencion!** Un empleo incorrecto puede causar causar heridas debido a las puntas y aristas agudas! • **Atencao!** Por utilizacao incorrecta existe o perigo de estragos, em virtude de cortes nas abas e nas pontas! • **Bemaerk!** Ved ukorrekt brug kan de funktionsbetingede skarpe kanter og spidser forvolde skade! • **Προσοχη!** Η ακαταλληλη χρηση εγκλιειet κινδυνους μικροτ ραυματισμν, εξαιπαζ κοπτερων ακριων και προεξοχιων.


Änderungen von Konstruktion und Ausführung vorbehalten! • We reserve the right to change the construction and design! • Nous nous réservons le droit de modifier la construction et le dessin! • Ci riserviamo il diritto di variare la costruzione e il design! • Verandering van model en constructie voorbehouden.

**CZ/SK - Návod na montáž stavebnice:** Před stavbou pečlivě prostudujte příložený návod s vyobrazením. Jednotlivé díly oddělte od licích rámečku a začistěte modelářským nožem nebo pilníkem. Díly rozřídte dle vyobrazení a postupně slepujte podle pořadí jednotlivých stavebních kroků. K lepení použijte lepidlo určené pro plastické stavebnice.





Modelleisenbahn GmbH  
A-5101 Bergheim  
Plainbachstraße 4  
Tel.: +43 (0)5 7626



Modellbahn GmbH  
A-5101 Bergheim

8073450-920 III/15



## Inbetriebnahme Ihrer Lokomotive

**Auspacken des Modells:** Die Lokomotive bitte vorsichtig mittels der Folie aus der Packung herausziehen (Fig. 1).

**Betriebsbedingungen:** Es empfiehlt sich, die Lok 30 Minuten vorwärts und 30 Minuten rückwärts ohne Belastung **einlaufen zu lassen**, damit Ihr Modell einen **optimalen Rundlauf** und **beste Zugkraft** bekommt. Der kleinste befahrbare Radius für dieses Modell ist **R2** des ROCO-Gleissystems (R2 = 358 mm).

Der einwandfreie Lauf Ihrer Lokomotive ist nur auf sauberen Schienen gewährleistet. Hierzu empfehlen wir den **ROCO-Schienenreinigungswagen** Art. Nr. **46400** und bei etwas stärkerer Verschmutzung den **ROCO-Schienenreinigungsgummi** Art. Nr. **10002**.

**Aufrüstung:** Sie können für Ihren Fahrbetrieb unter verschiedenen Kupplungen wählen (Fig. 2).

Im beigelegten Zurüstbeutel finden Sie auch kleine vorbildgetreue Steckteile für eine erweiterte Aufrüstung Ihrer Lokomotive (Fig. 2), die Sie bitte **vorsichtig montieren**.

**Achtung!** Kleben nur, wenn ausdrücklicher Hinweis.

### **Mehrzugbetrieb:**

Den Brückenstecker aus der Schnittstelle entfernen (diesen sorgsam aufbewahren).

Danach den Stecker des Steuerbausteins lage-richtig einsetzen (siehe Fig. 5).

**Ausführung für Wechselstrom:** siehe Fig. 11



## Wartung und Pflege des Modells

Damit Ihnen Ihre Lokomotive lange Freude bereitet, sind regelmäßig (ca. alle 30 Betriebsstunden) gewisse **Servicearbeiten** zweckmäßig:

**1. Reinigung der Radstromkontakte:** Radstromkontakte können auf unsauberen Schienen leicht verschmutzen. **Entfernen Sie vorsichtig** mit einem kleinen Pinsel **den Schmutz** an den in Fig. 7 gekennzeichneten Stellen. Dazu zuerst das Lokgehäuse abnehmen (Fig. 3).

**2. Schmierung:** Versehen Sie die im Schmierplan (Fig. 8) gekennzeichneten Stellen mit nur **kleinen Öltropfen**. Wir empfehlen den Roco-Öler Art. Nr. **10906**. Zur Schmierung der Getriebeteile (Zahn-räder, Schnecke) empfehlen wir das **Roco-Spezialfett 10905**. Im Falle der Schmierung diese Teile nicht ölen.

**3. Haftreifenwechsel:** Zuerst den Getriebe-deckel abnehmen (Fig. 4). **Haftreifen** mit einer Nadel oder einem feinen Schraubendreher abziehen. Beim Aufziehen des neuen Haftreifens bitte darauf achten, dass dieser sich **nicht verdreht** (Fig. 10).

**4. Kohlebürstenwechsel:** Lokgehäuse abnehmen (Fig. 3). Danach den **Motor ausbauen** und die **Kohlebürsten auswechseln** (Fig. 9).



## Börja använda loket

**Uppackning:** Ta upp loket mycket försiktigt ur kartongen med hjälp av lyftfolien. Se figur 1.

**Att tänka på innan körning:** Modellen bör köras in utan belastning (dvs. utan vagnar) i 30 minuter i vardera körriktning (total 60 minuters inkörning) för att erhålla bäst smygkörningsegenskap och maximal dragkraft. Minstra radie för loket är ROCO R2 (R2 = 358 mm).

Perfekt körning är endast möjlig på ren räls. Använd ROCO:s rengöringsvagn art. nr: 46400 och om rälsen är mycket rekommenderas ROCO:s rengöringskloss art. nr: 10002.

**Montering av extra detaljer:** Välj mellan två koppeltyper för ditt lok (fig. 2). Påsen som medföljer modellen innehåller prototypriktiga detaljer som försiktigt kan monteras på loket för ett mera realistisk utseedne (fig. 2). OBS! Använd lim endast om så markeras på ritningen (fig. 2).

### **Digitalkörning:**

Tag försiktigt bort pluggen som sitter i kontakten på kretskortet (spara pluggen för framtida bruk). Sätt dit dekoderns kontakt i rätt position (fig. 5).

**Växelströmsversion:** se fig. 11



## Underhåll av modellen

För att loket ska fungera väl under en längre period krävs en följande service av modellen med regelbundna intervaller (ca. var 30:e körtimme):

**1. Rengöring av hjulens strömuttagningsbleck:** Strömuttagningsblecken kan bli smutsiga om modellen används på smutsig räls. Rengör blecken med en liten borste på punkterna som markeras på fig. 7. Tag av lokkåpan först (fig. 3).

**2. Smörjning:** Lägg små droppar olja på platserna som vitsas på fig. 8. ROCO:s olja art. nr: 10906 rekommenderas för detta. Använd ROCO:s specialfett art. nr. 10905 för smörjning av kuggjul. Om dessa delar redan är smorda/infettade vänta med smörjning/infettning till ett senare tillfälle.

### **3. Byte av slirskydd:**

Väkel lådskåpa (fig. 4). Tag sedan ur hjulaxlarna och dra av slirskydden med hjälp av en liten skruvmejsel. Vid påsättning av nya slirskydd – kontrollera att dessa sitter slät på hjulen fig. 10.

**4. Byte av motorkol:** Tag av lokkopån först (fig. 3). Tag ur motorn och byt motorkolen enligt fig. 9.



## Starting locomotive operation

**Unwrap model:** Take the loco carefully out of the packing with the help of the foil (fig. 1).

**Operating conditions:** It is recommended to run the locomotive 30 minutes forward and another 30 minutes backwards without load to assure that the model obtains the best and smoothest running condition with maximum pulling power. The smallest radius to be traversed by this model is R2 of the ROCO track system (R2 = 358 mm).

The perfect operation of your locomotive is only possible on clean rails; it is recommended to use the **ROCO track cleaning wagon (art. no. 46400)** and in case of more persistent dirt the utilization of the **ROCO cleaning rubber (art. no. 10002)**.

**Completion:** You can select from two couplings for your operation (fig. 2). The bag included with the model contains small plug-in parts of prototype fittings which can be carefully attached to the locomotive (fig. 2).

### **Running in digital mode:**

Remove the jumper from the interface. Finally put the plug of the chip into the interface as shown in fig. 5.

**A.C. operation:** see fig. 11



## Maintenance of the model

To assure that your locomotive will give you good operation for a long time, it is recommended that certain service tasks are performed at regular intervals (appr. every 30 hours).

**1. Cleaning of wheel current pickups:** Wheel contacts may become dirty when running on track that is not clean. Remove dirt carefully with a small brush from the locations shown in fig. 7. Remove the locomotive housing first (fig. 3).

**2. Lubrication:** Supply small drops of oil to the indicated location as shown in the lubrication diagram (fig. 8). Use of the ROCO oiler art. no. 10906 is recommended for this task. Use of ROCO special grease art. no. 10905 is suggested for lubrication of gear parts (worm gears). If these parts are lubricated do not oil them.

**3. Change of traction tyres:** Pull off the **traction tyre** with the help of a needle or a small screwdriver. When replacing the new traction tyre make sure that it is not twisted (fig. 10).

**4. Change of carbon brushes:** Remove the locomotive housing first (fig. 3). Then **remove the motor** and replace the carbon brushes (fig. 9).

Fig. 11

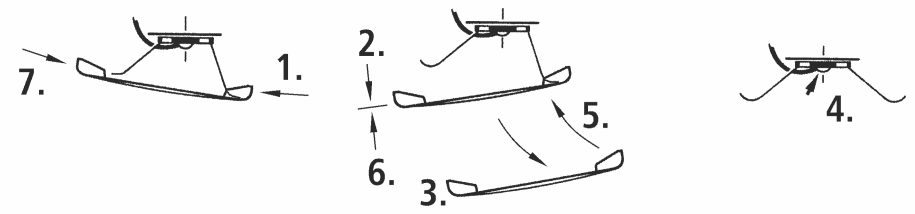


Fig. 7

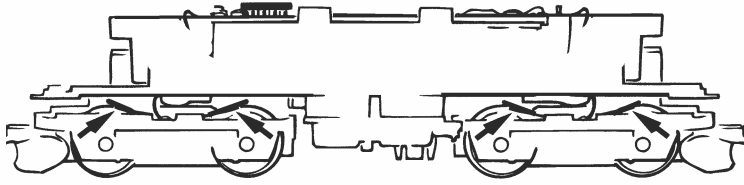


Fig. 8

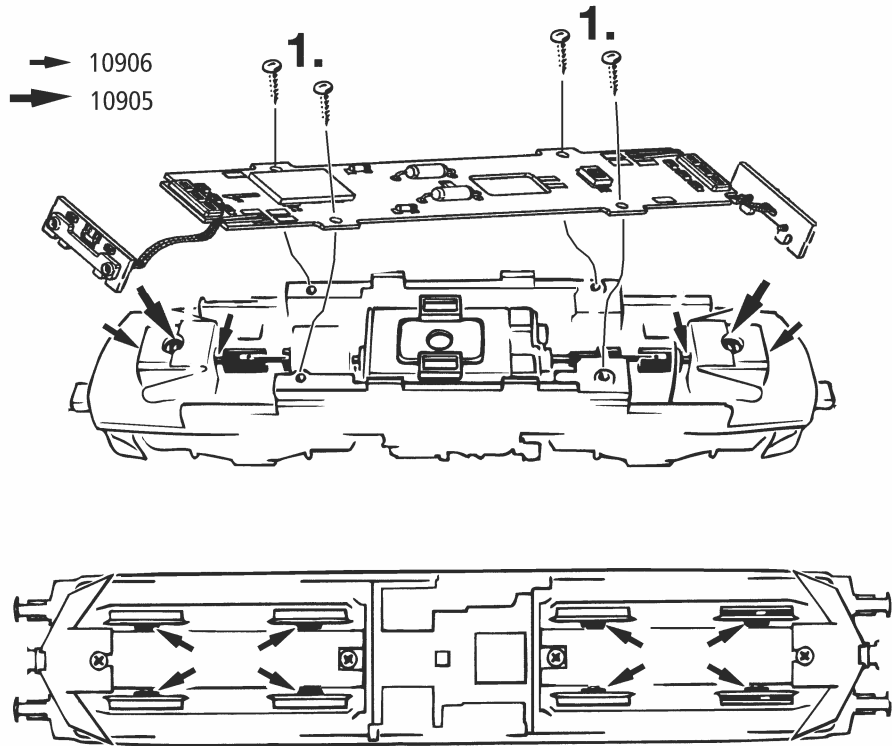


Fig. 9

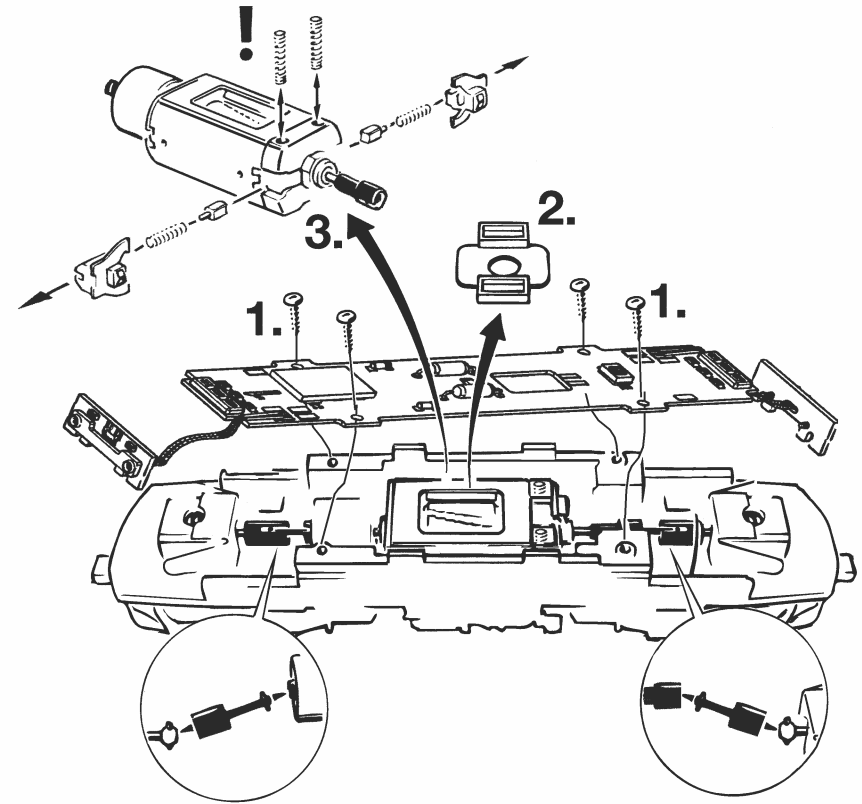


Fig. 10

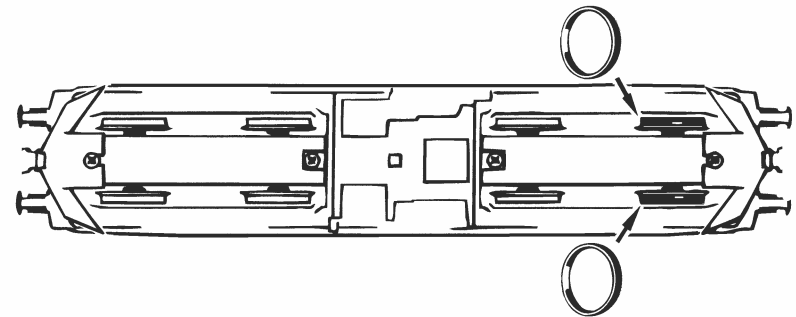
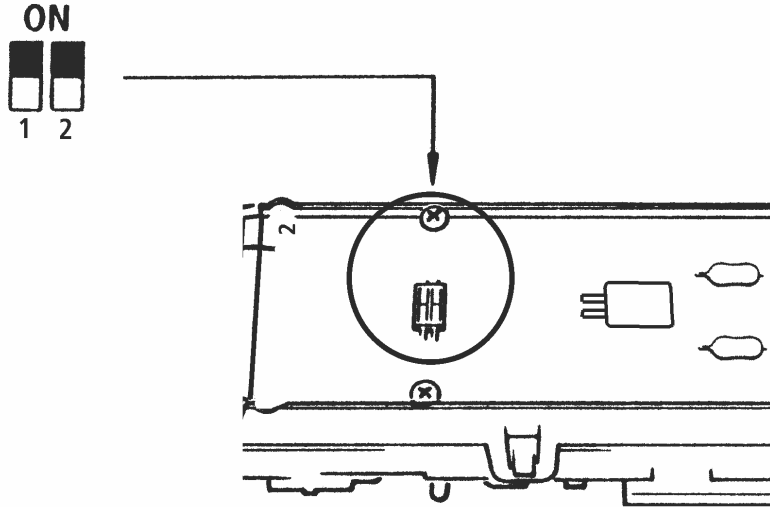


Fig. 6

**Schaltbare Lichtfunktionen (Analog)**  
**Omkopplingsbar ljusfunktioner (analogt)**

1. siehe } Fig. 3  
 see }  
 voir }



**Schaltbare Lichtfunktionen (Analog)**  
**Omkopplingsbar ljusfunktioner (analogt)**

Fig. 6

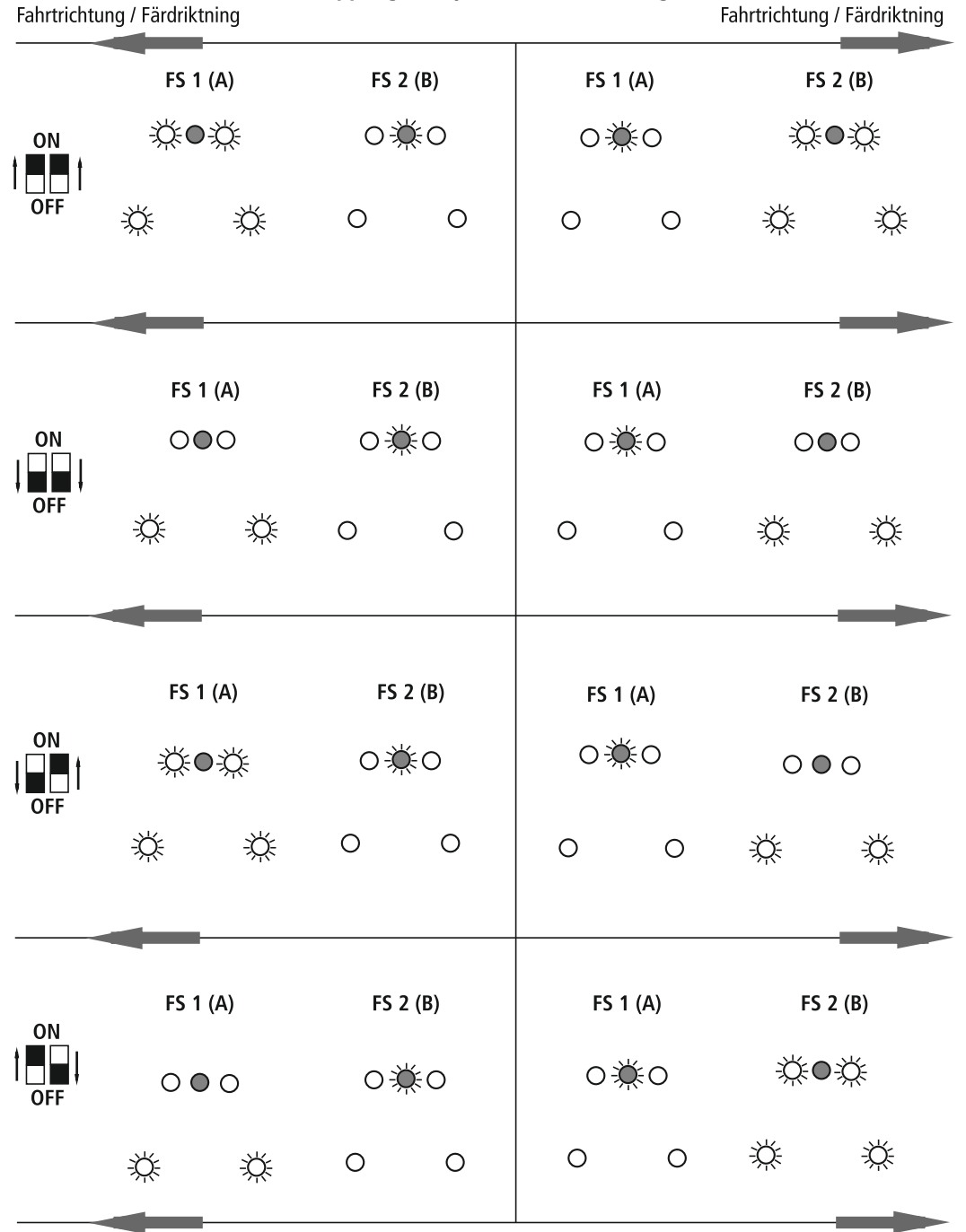


Fig. 1

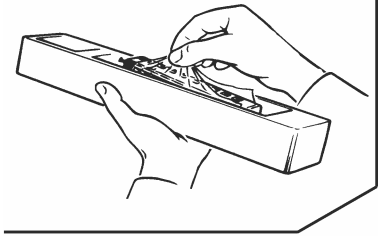
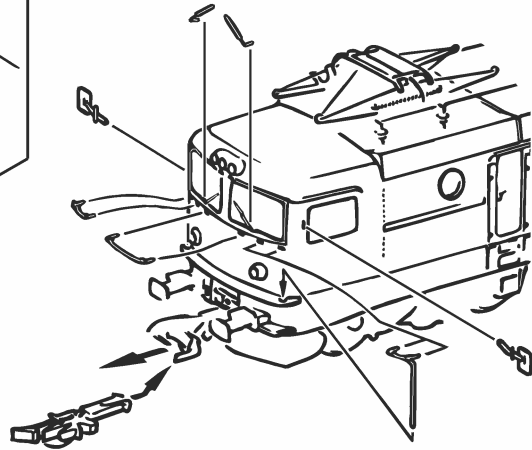


Fig. 2



?	wahlweise optional	Nur für Vitrine Only for showcase Endast für vitrin
---	-----------------------	---

Fig. 3

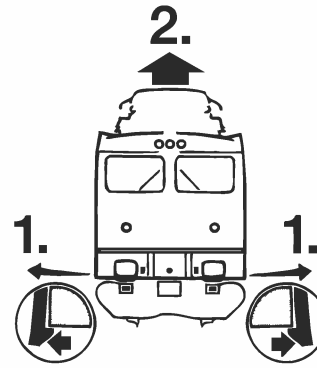


Fig. 4

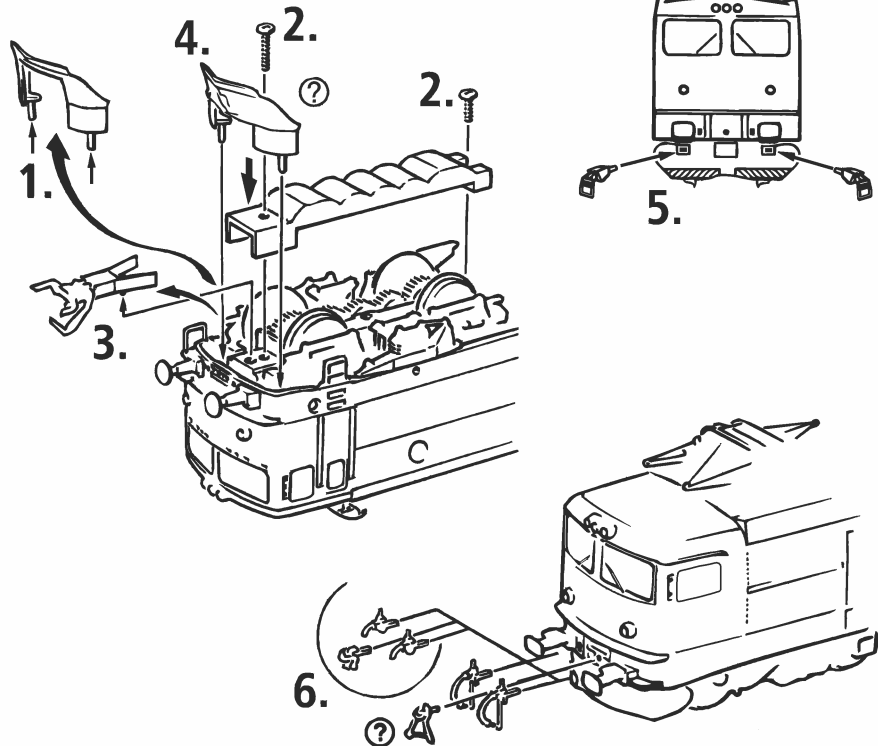
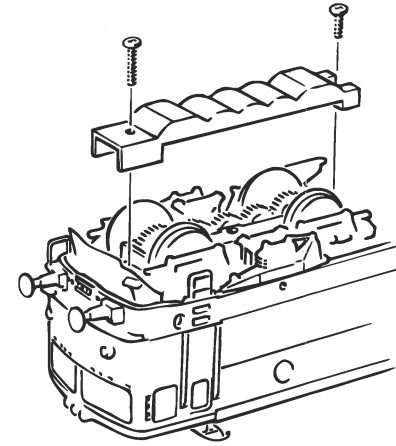


Fig. 5

